



THE POWER OF **CONNECTED**

Dolphin™ CT50

под управлением Android 6.0

Краткое руководство

Что входит в комплект устройства

Убедитесь, что упаковочная коробка содержит следующие элементы:

- Мобильный компьютер Dolphin CT50 (Модель CT50LON, CT50LUN, CT50LFN)
- Литий-ионный аккумулятор 3,8 В постоянного тока
- Документация на изделие

Если вы заказывали дополнительные принадлежности для мобильного компьютера, убедитесь в том, что они также входят в комплект поставки. Оригинальную упаковку мобильного компьютера следует сохранить на случай его возврата для обслуживания.

Характеристики карты памяти

Для работы с мобильными компьютерами Dolphin компания Honeywell рекомендует использовать одноуровневые (SLC) серийно выпускаемые карты памяти microSD™ или microSDHC™ с целью обеспечения максимальных производительности и срока службы. Для получения дополнительных сведений о параметрах одобренных карт памяти обратитесь к торговому представителю компании Honeywell.

Дополнительные принадлежности для СТ50

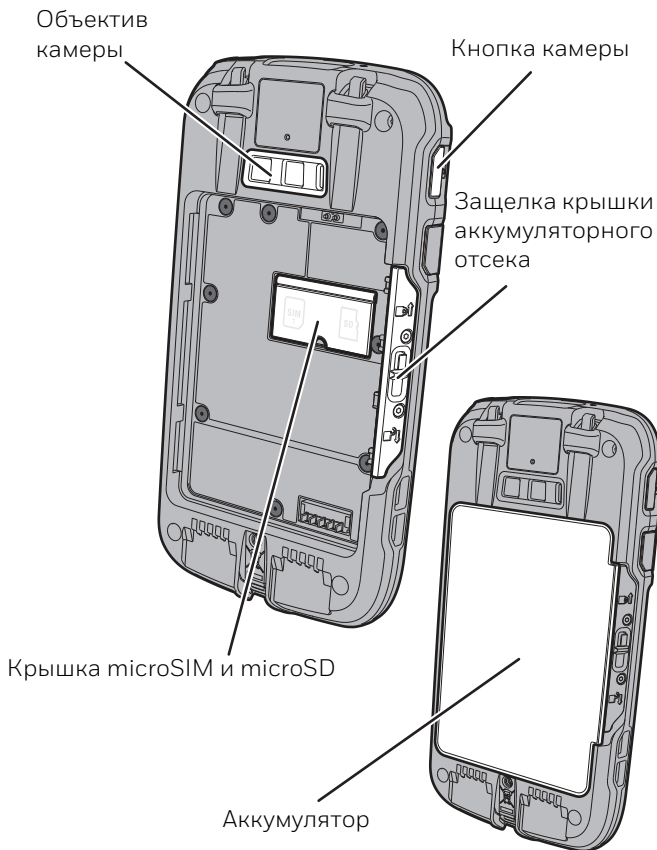
Для модели СТ50 возможно использование следующих дополнительных принадлежностей:

- База HomeBase (модель СТ50-НВ)
- База Ethernet HomeBase (модель СТ50-ЕВ)
- База ChargeBase (модель СТ50-СВ)
- База NetBase (модель СТ50-НВ)
- Зарядное устройство на четыре слота (модель СТ50-QBC)
- Адаптер питания для транспортного средства (модель СТ50-МС)
- Док-станция для транспортного средства (модель СТ50-МВ)
- USB-адаптер (модель СТ50-USB)
- Ручка для использования в качестве сканера
- Чехол на пояс

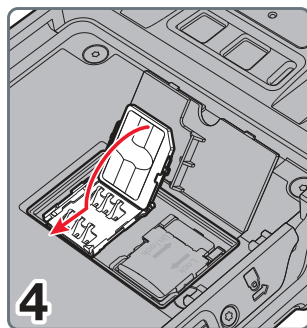
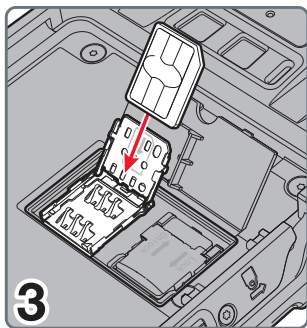
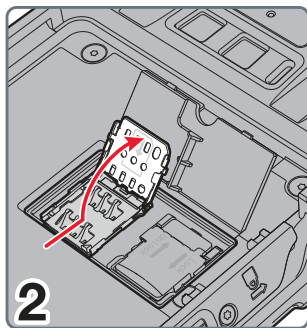
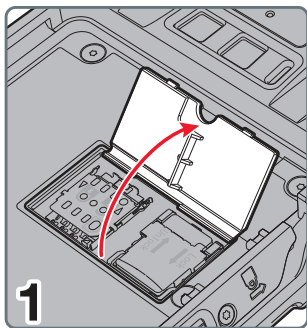
Элементы на лицевой поверхности



Элементы на задней поверхности

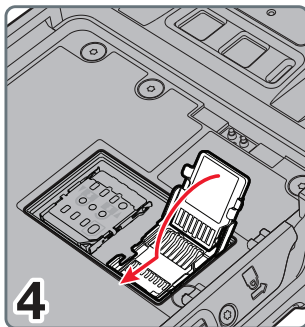
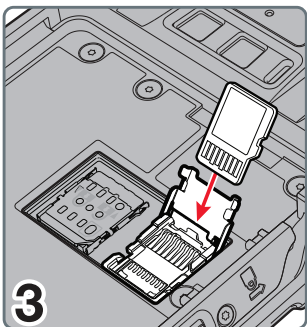
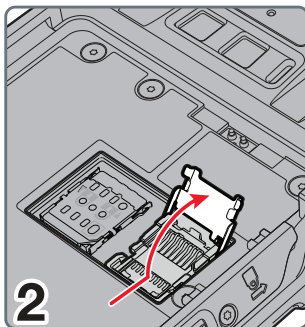
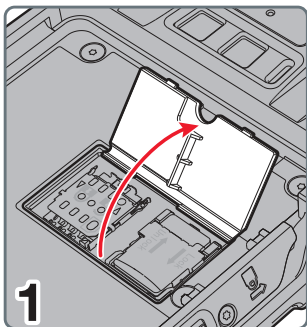


Установка карты microSIM



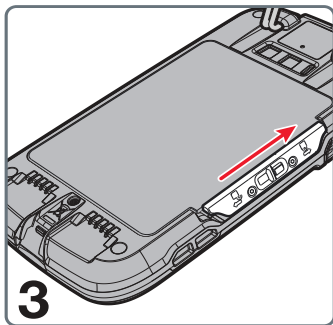
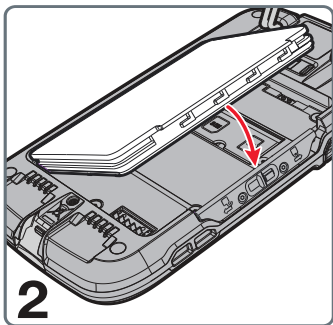
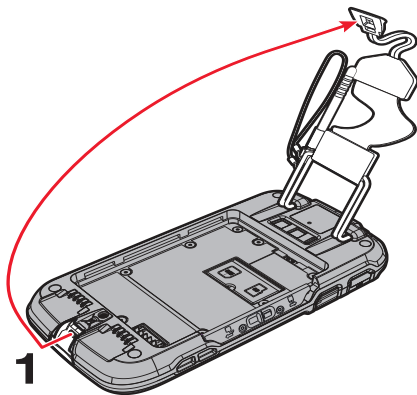
Установка карты microSD

Примечание: Перед первым использованием отформатируйте карту памяти microSD.



Установка батареи

Мобильные компьютеры СТ50 поставляются с литий-ионным аккумулятором 3,8 В постоянного тока, 15,5 Вт/ч, изготовленным для Honeywell International Inc.



Зарядка компьютера

Мобильный компьютер СТ50 поставляется с частично заряженным аккумулятором. Заряжайте аккумулятор с помощью зарядного устройства СТ50 как минимум в течение 4 часов. Использование компьютера во время зарядки аккумулятора увеличивает время, необходимое для полной зарядки.



Внимание: Мы рекомендуем применять принадлежности и адаптеры питания Honeywell. Использование других принадлежностей или адаптеров питания может привести к повреждению, не подпадающему под действие гарантии.

Мобильные компьютеры СТ50 предназначены для использования со следующими зарядными устройствами: HomeBase, Ethernet HomeBase, ChargeBase, NetBase, Quad Battery Charger, Vehicle Power Adapter, Vehicle Dock и USB Adapter.



Внимание: Прежде, чем использовать компьютеры и батареи с принадлежностями, убедитесь, что все компоненты сухие. Использование влажных компонентов может привести к повреждениям, не подпадающим под действие гарантии.

Включение и выключение питания

Чтобы включить компьютер:

- Нажмите и отпустите кнопку **Питание**.


Чтобы выключить компьютер:

1. Нажмите и удерживайте кнопку **Питание** приблизительно в течение 4 секунд до появления меню параметров.
2. Нажмите **Выключение питания**.
3. В ответ на запрос о выключении нажмите **ОК**.

Примечание: Перед извлечением аккумулятора компьютера необходимо обязательно выключить.



Спящий режим (Режим ожидания)

Спящий режим автоматически выключает сенсорный дисплей и блокирует компьютер для экономии заряда батареи, если компьютер не используется в течение запрограммированного периода времени.

1. Нажмите и отпустите кнопку **Питание**, чтобы вывести компьютер из спящего режима.
2. Потяните  в сторону верхней части дисплея, чтобы разблокировать компьютер.


Настройка периода времени перед переходом в спящий режим

Чтобы установить количество времени, которое должно пройти до того, как дисплей перейдет в спящий режим после периода бездействия:

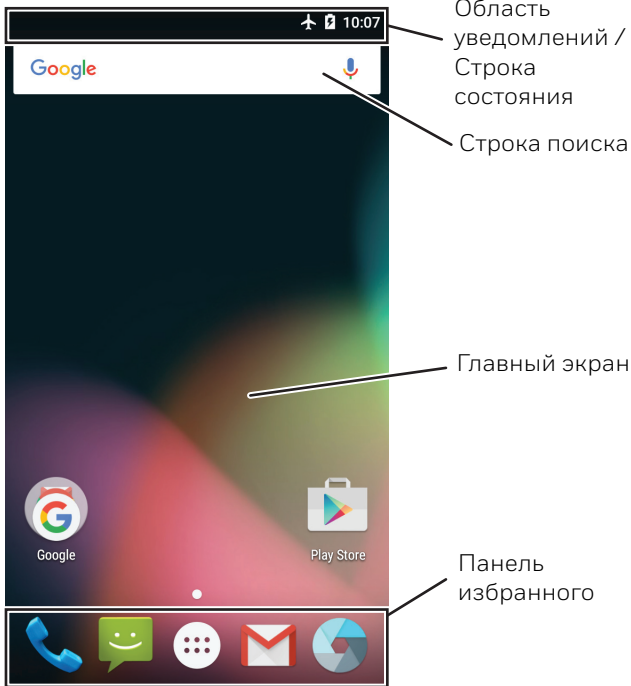
1. Нажмите **Все приложения**  > **Настройки**  > **Дисплей** > **Спящий режим**.
2. Выберите количество времени бездействия перед переходом дисплея в спящий режим.
3. Нажмите значок Начало, чтобы вернуться к начальному экрану.

Включение/выключение режима «В самолете»




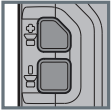
1. Проведите пальцем вниз от верхней части экрана, чтобы открыть панель уведомлений.
2. Снова проведите пальцем вниз, чтобы получить доступ к быстрым настройкам.
3. Нажмите Режим «**В самолете**», чтобы перевести режим в положение Вкл или Выкл.

*Примечание: Когда включен режим «**В самолете**», в строке состояния появляется .*

О начальном экране



Кнопки управления и функциональные кнопки




Кнопки	Описание	Функция
	Назад	Возврат к предыдущему экрану.
	Недавние приложения	Просмотр и переключение между недавно использованными приложениями.
	Начало	Возврат к начальному экрану.
	Поиск	Начните поиск на компьютере или в Интернете.
	Громкость	Увеличение или уменьшение громкости динамика.

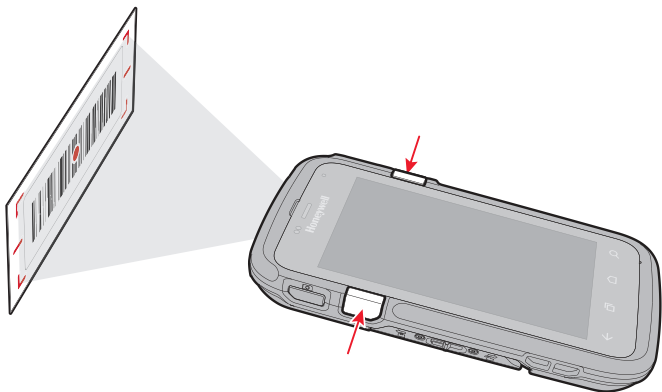
Примечание: Дополнительные функции зависят от используемого приложения.

Чтобы изменить функцию кнопки Сканирование или левой и правой боковых кнопок, заданную по умолчанию, используйте опцию **Переназначение** кнопок в разделе **Настройки**. Для получения дополнительной информации о том, как переназначить функцию кнопки, обратитесь к руководству пользователя.

Сканирование штрих-кода с помощью Демо-сканирования







Примечание: Для лучшего результата избегайте попадания бликов в сканер и сканируйте штрих-код под небольшим углом.

1. Нажмите **Все приложения**  > **Демо**  > **Демо-сканирование** .
2. Наведите компьютер на штрих-код.
3. Нажмите **Сканировать** на сенсорном экране или нажмите и удерживайте кнопку Сканирование. Отцентрируйте луч прицеливания на штрих-коде.



Расшифровка результатов появится на экране.

Фото- и видеосъемка

1. Нажмите  на начальном экране. На компьютере откроется приложение камеры.
2. Проведите пальцем по направлению от левой стороны экрана, чтобы выбрать режим одиночной **фотографии**  или режим **видео** .
3. Наведите объектив фотокамеры на объект съемки. Объектив фотокамеры расположен на задней панели компьютера.
4. Нажмите , чтобы сделать одиночную фотографию или нажмите , чтобы начать видеосъемку. Нажмите , чтобы остановить видеосъемку.

Перезагрузка компьютера

Возможно, вам потребуется перезагрузить мобильный компьютер для устранения ситуации, когда приложение перестает отвечать на запросы к системе или когда компьютер кажется заблокированным.

1. Нажмите и удерживайте кнопку **Питание** до появления меню параметров.
2. Выберите **Перезагрузка**, а затем **ОК**.

Чтобы перезагрузить компьютер, если сенсорная панель не отвечает на запросы:

- Нажмите и удерживайте кнопку **Питание** примерно 8 секунд до тех пор, пока компьютер не перезагрузится.

Примечание: Если вы перезагружаете компьютер, но по-прежнему возникают проблемы, возможно, потребуется прочитать руководство пользователя для получения информации о том, как выполнить Возврат к заводским настройкам (Чистая загрузка).

Поддержка

Чтобы найти решение проблемы в нашей базе данных или зайти на портал технической поддержки и сообщить о проблеме, перейдите на страницу www.hsmcontactsupport.com.

Документация пользователя

Руководство пользователя и прочая документация находятся на сайте www.honeywellaidc.com.

Ограниченная гарантия

Подробную информацию о гарантии см. на сайте www.honeywellaidc.com в разделе Ресурсы > Информация о гарантии.

Патенты

Информацию о патентах см. на www.hsmpats.com.

Торговые марки

Android и Google и другие знаки являются товарными знаками Google Inc.

Отказ от обязательств

Honeywell International Inc. («HII») оставляет за собой право вносить изменения в спецификации и прочую информацию, содержащуюся в данном документе, без предварительного уведомления; во всех случаях пользователь должен консультироваться с HII, чтобы убедиться, были ли выполнены подобные изменения. Информация в данном документе не влечет никаких обязательств со стороны HII.

HII не несет ответственности за технические или редакторские ошибки или упущения, которые могут содержаться в данном документе, а также за непреднамеренный или косвенный ущерб, возникающий в результате поставки, работы или другого использования этого материала. HII отвергает любую ответственность за выбор и использование программного обеспечения и/или аппаратных средств для достижения желаемых результатов.

Данный документ содержит проприетарную информацию, которая защищена авторским правом. Все права защищены. Полное или частичное воспроизведение, копирование или перевод этого документа на другие языки без предварительного письменного разрешения HII запрещен.

Copyright © 2016-2018 Honeywell International Inc. Все права защищены.